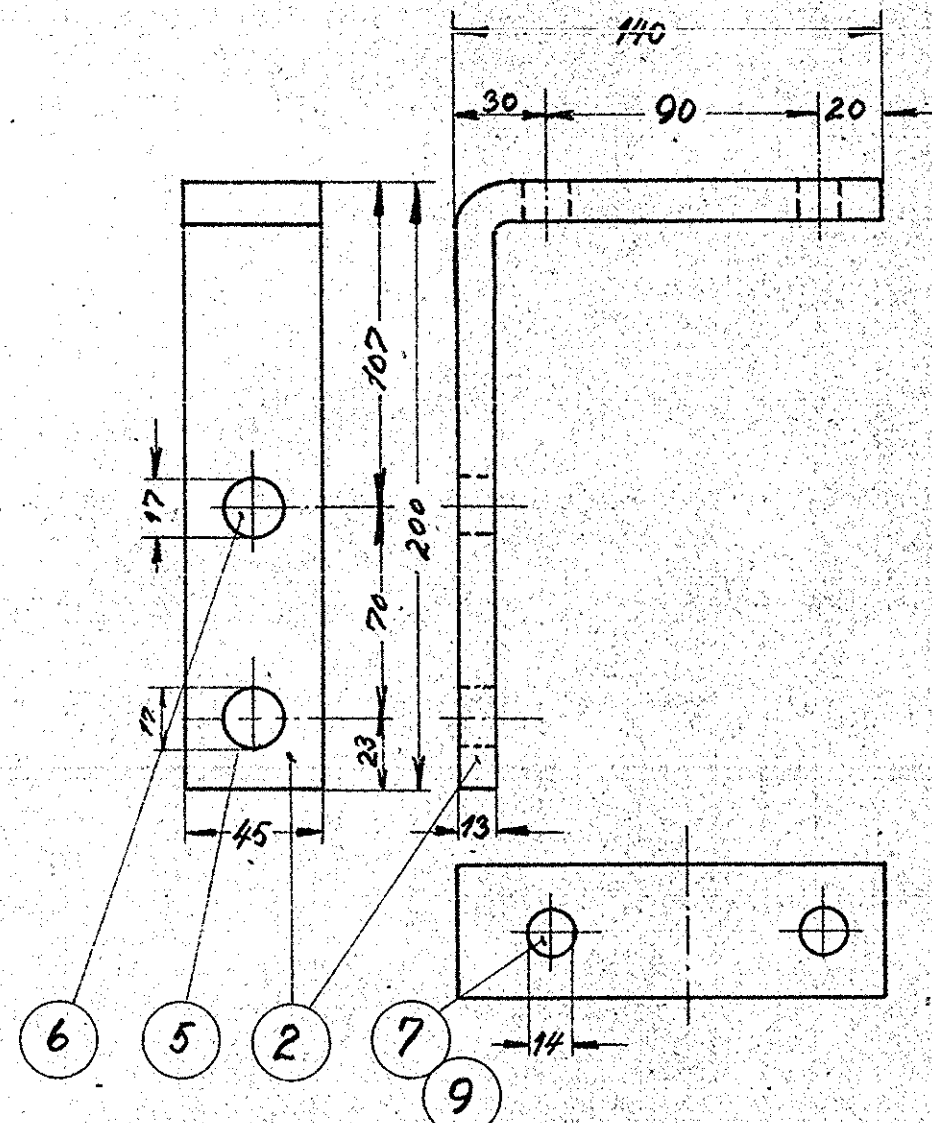
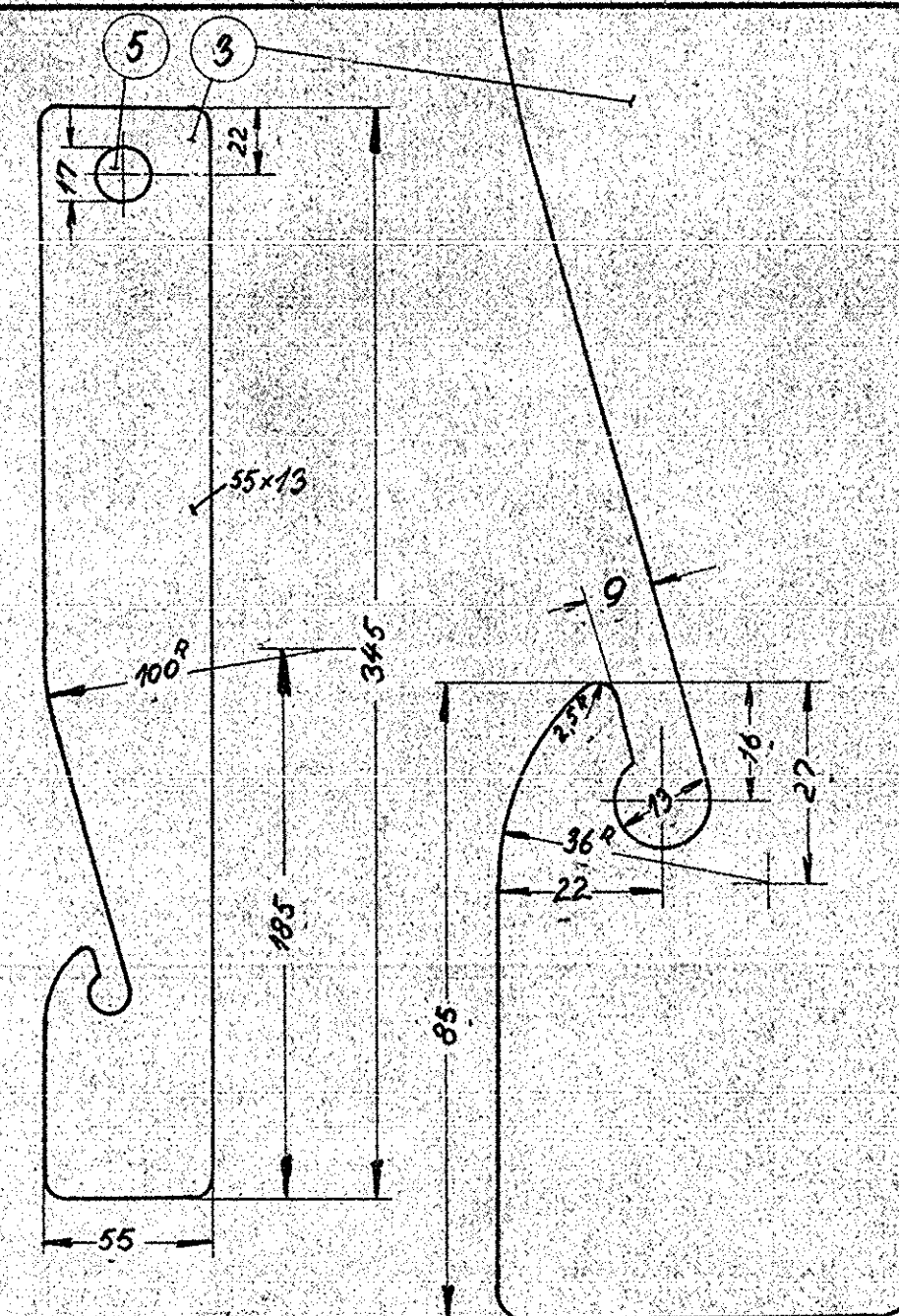


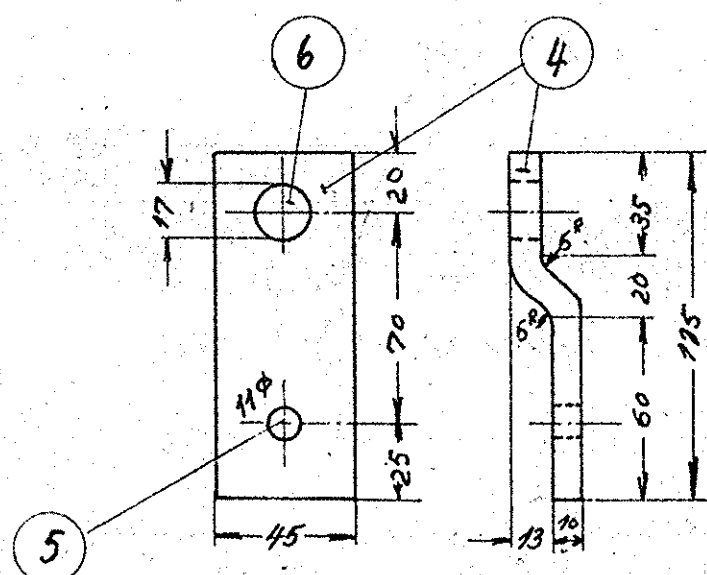
Betegnelse		hanesikring		
Ant. ldt.	Pos.	1	Mat.	st 37
Ordr.	Stkl.	12771	Tegn.	302L-22.651



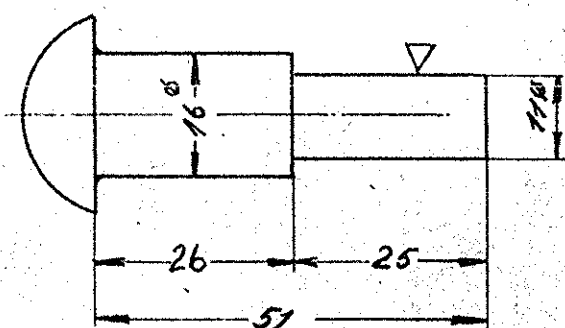
Betegnelse		bøjle		
Ant. ldt.	Pos.	2	Mat.	st 37
Ordr.	Stkl.	12771	Tegn.	302L-22.651



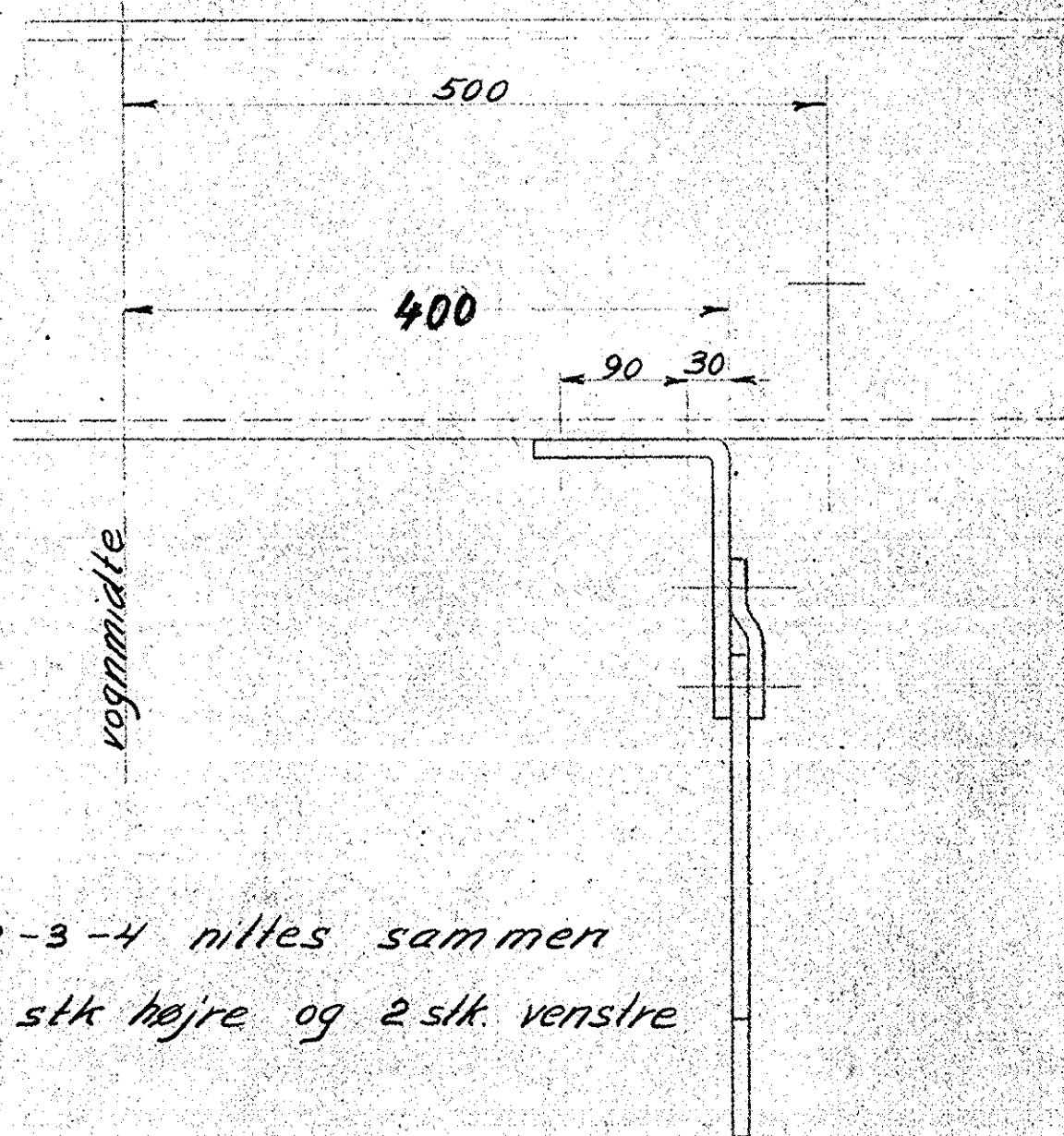
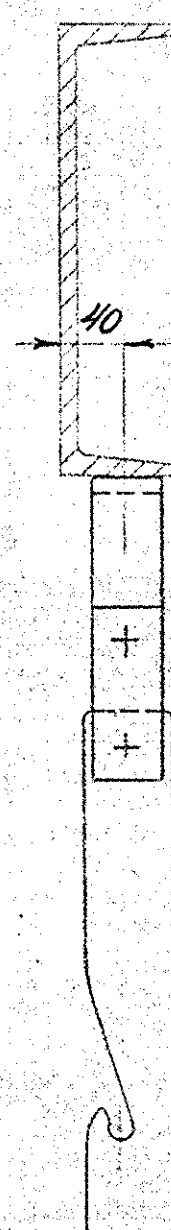
Betegnelse		holder		
Ant. ldt.	Pos.	4	Mat.	st 37
Ordr.	Stkl.	12771	Tegn.	302L-22.651



Betegnelse		beslag		
Ant. ldt.	Pos.	3	Mat.	st 37
Ordr.	Stkl.	12771	Tegn.	302L-22.651



Betegnelse		nitte 16φ x 54		
Ant. ldt.	Pos.	5	Mat.	st 34
Ordr.	Stkl.	12771	Tegn.	302L-22.651



pos. 2-3-4 nittes sammen som 2 stk højre og 2 stk venstre

16	fjederskive 1/2 n.	9	fj. st.	magasin
8	bolt 1/2" x 35 sort	8	st. 34	"
8	bolt 1/2" x 40 sort	7	"	"
4	nitte 16φ x 50	6	"	"
4	nitte 16φ x 54	5	st 34	magasin
4	holder	4	st 37	fj. 55 x 13 x 1440
4	beslag	3	"	fj. 45 x 10 x 520
4	bøjle	2	"	fj. 45 x 13 x 1400
4	hanesikring	1	st 37	100 x 6,5 x 280

Stk.	Betegnelse	Pos.	Materiale kvalitet	Model nr. eller materiale størrelse	rå vægt/stk.	færdig vægt/stk.
------	------------	------	--------------------	-------------------------------------	--------------	------------------

Tegn.	Rev.	Atd.	EL	Målestok:	1:1
Kalk.	7.5.30.5-92 Norm.	Dato	26-2-53		
Dato	Retelse	Indeks			

**FRICHS**

Anvendelse: Diesel-el. 100 hk. loko.

Stykliste nr. 12771

Tegningens benævnelse: Holder for bremsekoblingslange.

Tegningens nummer: 302L-22.651